

Op aanvraag, en aan de hand van een juiste schets of plan op ware grootte, maken wij de moeilijkste profielstenen. Dit als hulpmiddel voor architecten en bouwkunstenaren.

Sur demande et moyennant un dessin exact ou un plan grandeur nature, il est possible d'obtenir les modules architecturaux les plus sophistiqués, destinés aux architectes et artisans en construction.

Auf Anfrage, und anhand von maßstabsgerechten Skizzen oder Zeichnungen in der Originalgröße, fertigen wir auch komplizierteste Formsteine. Diese als Hilfestellung für Architekten und Baukünstler.

Upon your request, we will manufacture the most difficult to produce moulded bricks based on accurate and full-scaled drawings or models, which may be used by architects and construction artists.

De productie van deze vormstenen vergt de aanmaak van vormbakken, die in een automatische productieketen moeilijk of niet kunnen worden ingeschakeld. Deze stenen worden nog werkelijk met de hand gemaakt.

La production de ces briques nécessite la fabrication de moules qu'il n'est pas possible d'incorporer dans une chaîne de production automatisée, ce qui fait que ces modules sont pour la plupart toujours réalisés manuellement.

Die Produktion dieser Formsteine erfordert die Anfertigung von Formkästen, die in einer automatischen Produktionskette nur schwierig oder gar nicht eingebaut werden können. Diese Steine werden noch wirklich von Hand gemacht.

These special shape bricks require the creation of deckle frames, which cannot be used in an automated manufacturing chain. Specials are actually hand-made.

Op de afbeelding tonen wij u de standaardmodellen, voor dewelke reeds vormbakken beschikbaar zijn. In de dikte van 50 mm en 65 mm kunnen deze "specials" op redelijk korte termijn verkregen worden in bijna alle kleuren uit ons uitgebreide gamma.

Si vous découvrirez les modèles standards, pour lesquels des moules sont déjà disponibles. Il est possible de les obtenir à court terme en épaisseur de 50 mm et 65 mm, et dans tous les coloris de notre gamme que l'on peut qualifier d'étoffée.

Die Abbildung zeigt die Standardmodelle, für die bereits Formkästen verfügbar sind. In den Stärken von 50 mm und 65 mm können diese „Specials“ in verhältnismäßig kurzer Zeit in beinahe allen Farben unseres umfangreichen Programms geliefert werden.

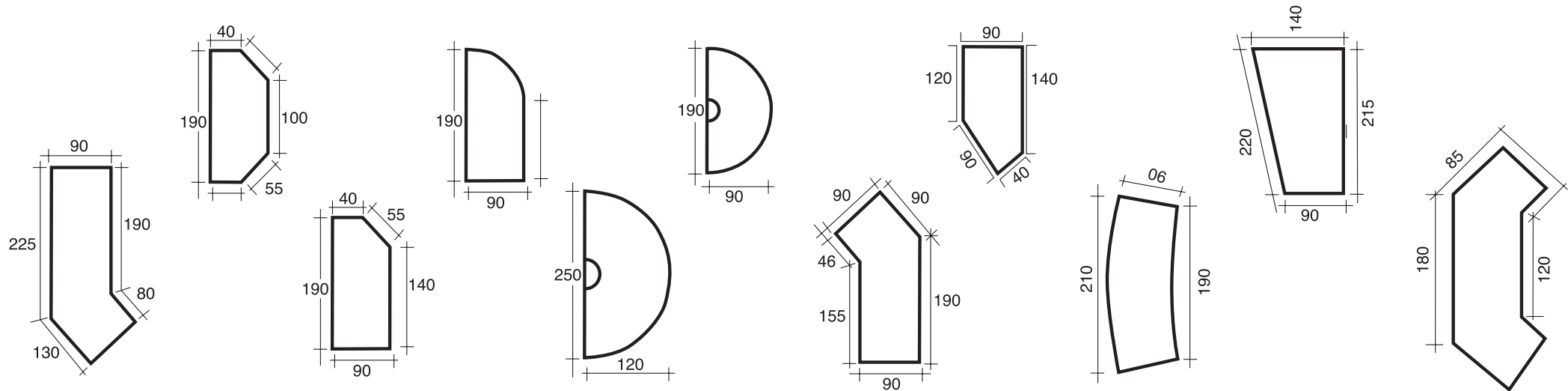
The illustration shows the standard models for which deckle frames are already available. "Specials" with a thickness of 50 mm or 65 mm can be manufactured in a reasonably short period of time in virtually all the colours of our extensive product line.

Voor andere formaten en afmetingen kan de leveringstijd oplopen tot 6 à 8 weken, na bestelling.

Pour d'autres formats et dimensions, le temps de livraison peut aller de 6 à 8 semaines, après commande.

Für andere Formate und Abmessungen kann die Lieferzeit bis zu 6 - 8 Wochen nach Auftragseingang betragen.

Delivery time for other shapes and sizes may range from 6 to 8 weeks following the order.



Er kunnen mogelijke maatverschillen voorkomen bij combinatie van stenen gebakken uit verschillende soorten leem!

Des différences de dimensions peuvent subvenir lors de la combinaison de briques cuites à base de différentes sortes d'argiles!

Es können eventuell größere Maßtoleranzen auftreten wenn mehrere Sorten eingesetzt werden, die produziert worden sind aus unterschiedlichen Ton.

Take care of possible size variations when blending brick types of different clay colours.

De voorgestelde kleuren zijn een benadering van de realiteit.

Naargelang de bakserie kunnen de afmetingen verschillen.

Le colori représenté sur ce document est une approche de la réalité.

Les différentes cuissons peuvent présenter des variations des dimensions.

Die abgedruckten farben sind nur wirklichkeitsnah.

Je nach serie können die durchschnittliche maße abweichen.

The colours shown are near reflection of the reality.

From one series to another the size may differ.



NELISSEN

STEENFABRIEKEN / BRIQUETERIES

SPECIALE VORMSTENEN
MODULES ARCHITECTUREAUX
SPEZIELLE FORMSTEINE
SPECIAL SHAPED BRICKS



Steenfabrieken Nelissen, Kiezelweg 460 B-3620 Kesselt-Lanaken
tel. +32 - (0)12 - 44 02 44 fax +32 - (0)12 - 45 53 89 e-mail: info@nelissen.be www.nelissen.be